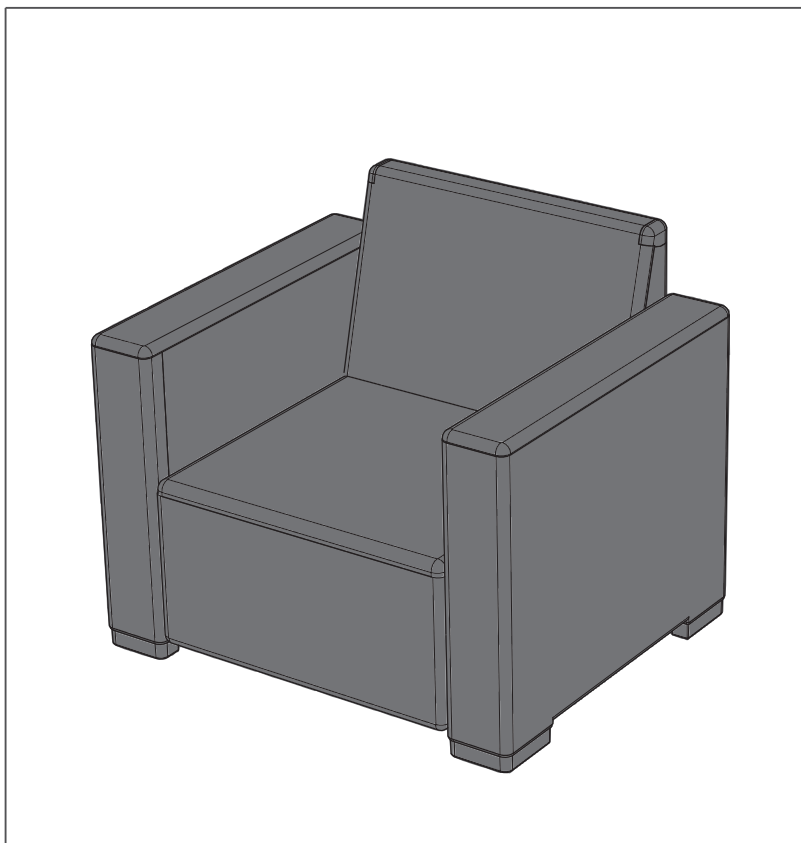


CALIFORNIA

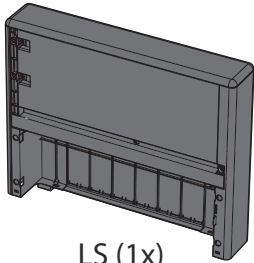
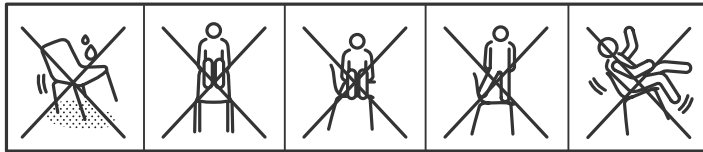
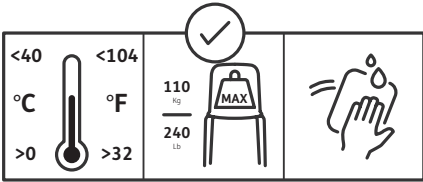
CHAIR



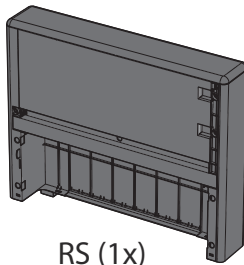
548242



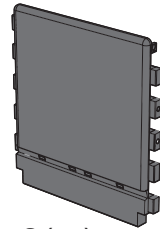
AMERICA
 EUROPE
 - Geprüfte Sicherheit
 - EN 581



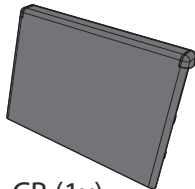
LS (1x)



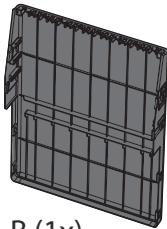
RS (1x)



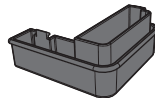
S (1x)



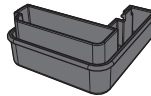
CB (1x)



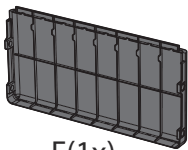
B (1x)



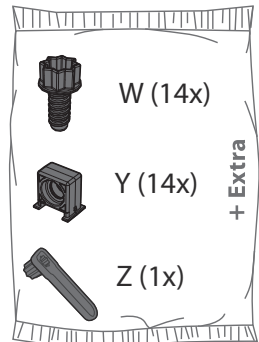
AC (2x)

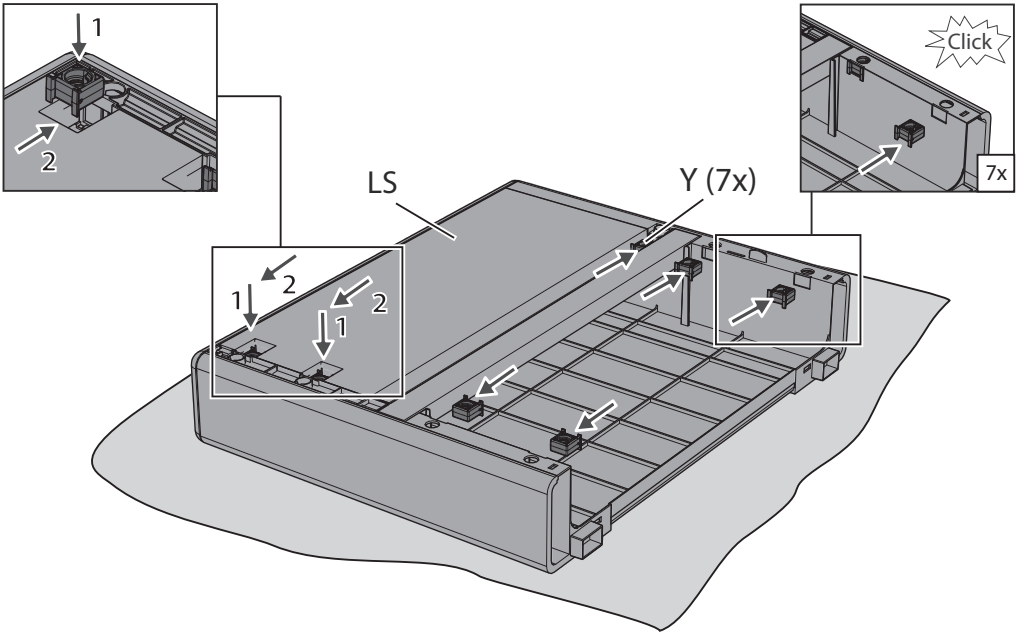


BC (2x)

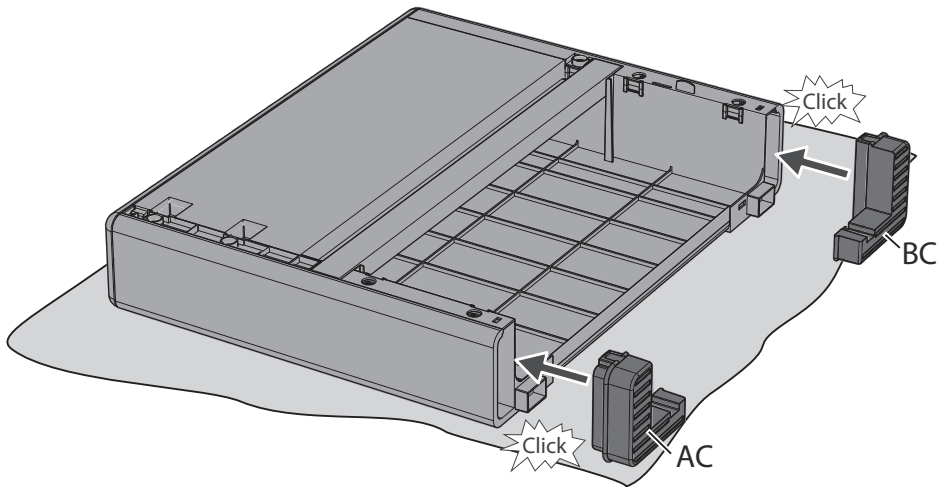


F (1x)

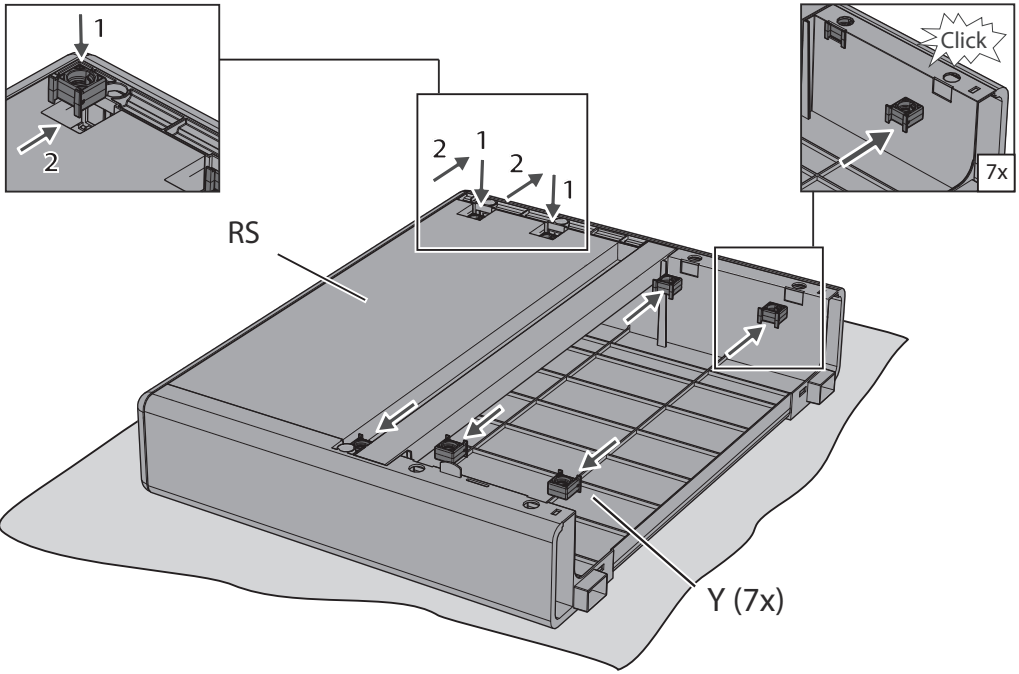




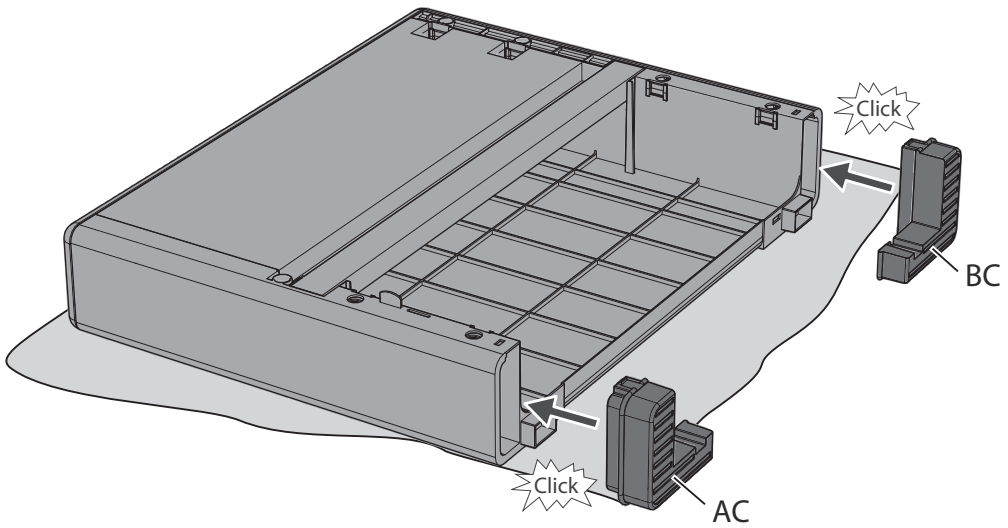
1



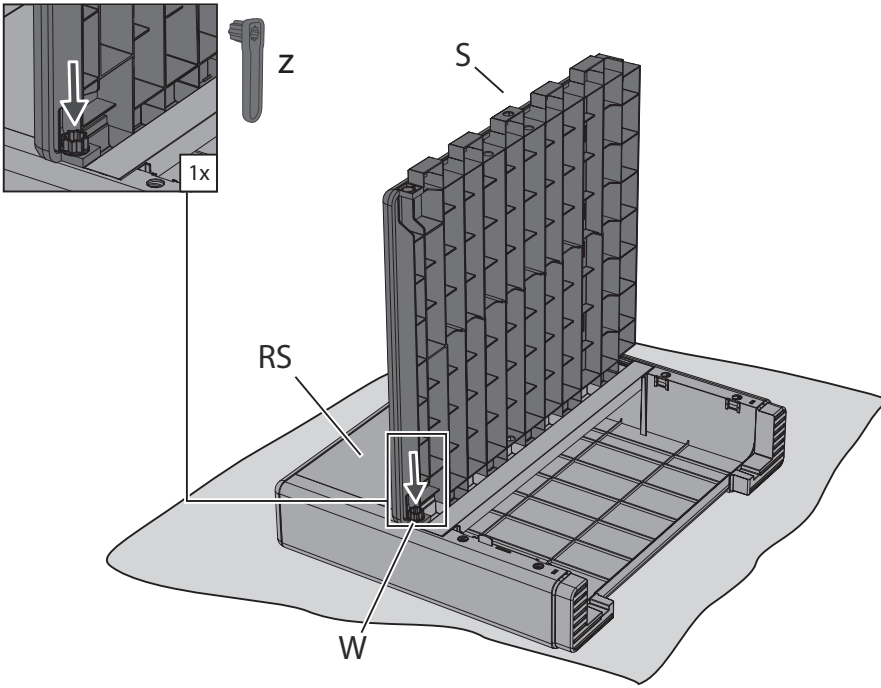
2



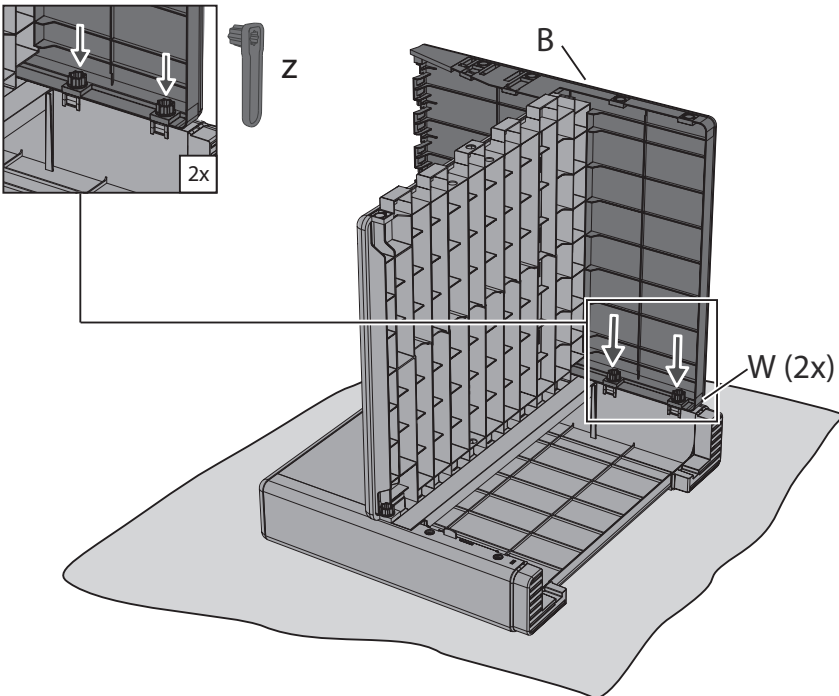
3



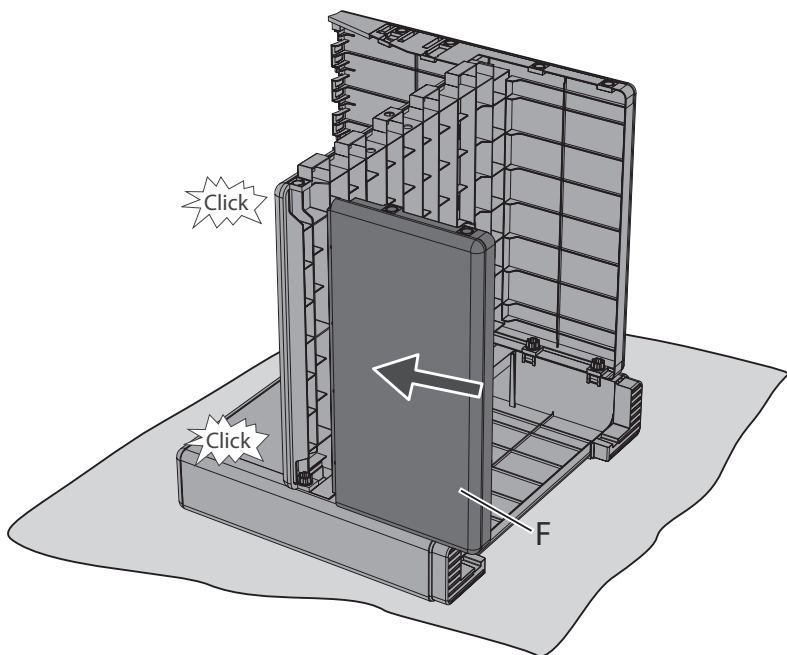
4



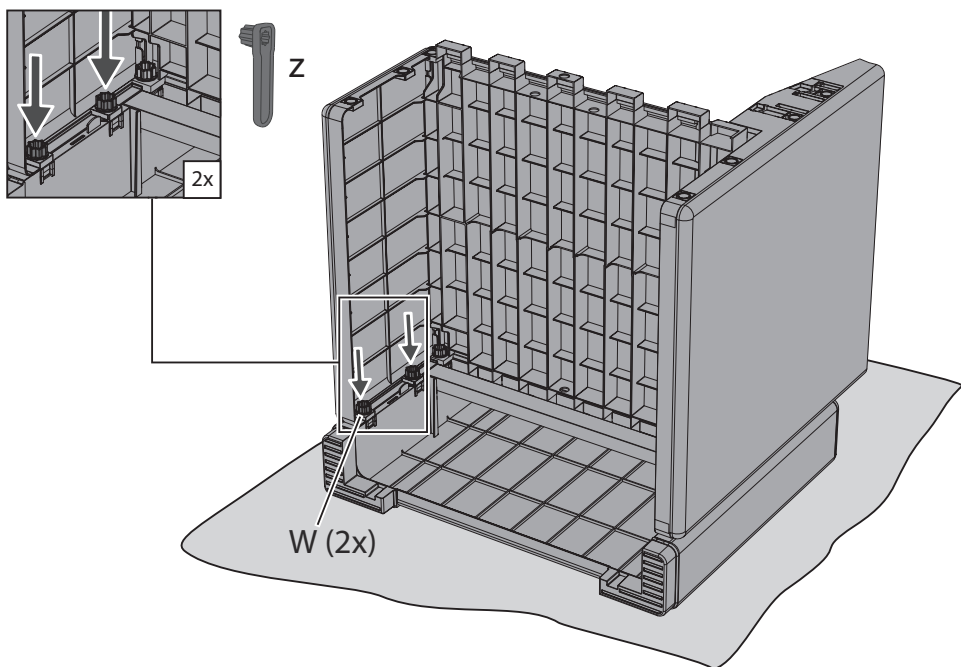
5



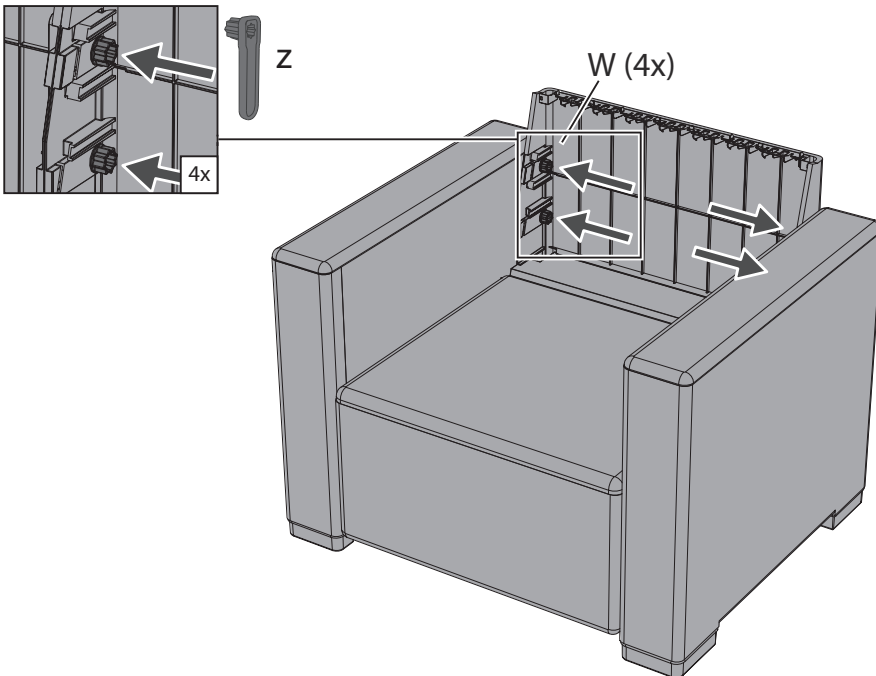
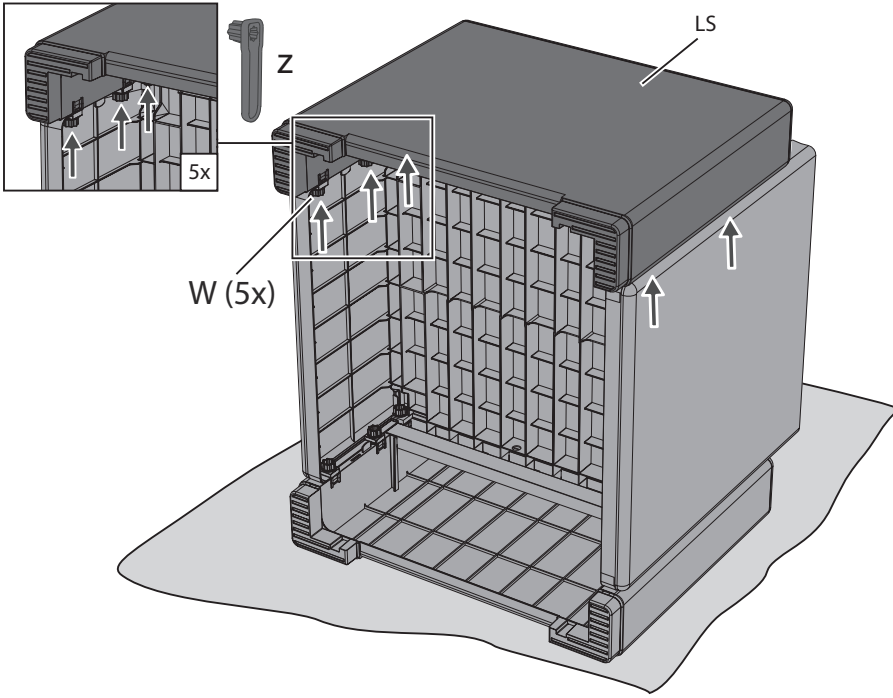
6

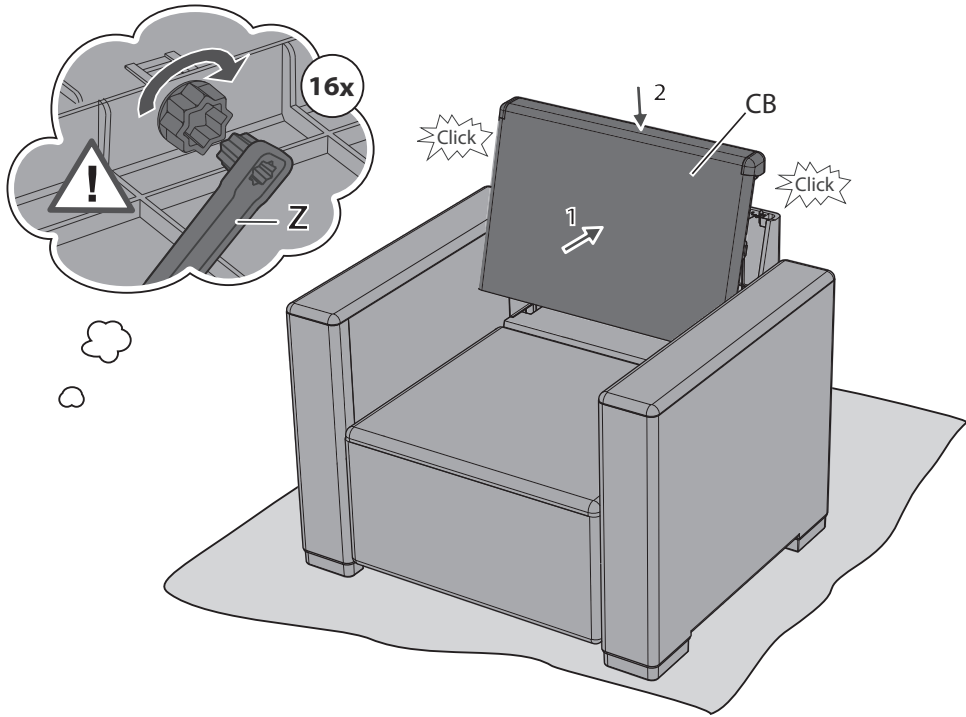


7

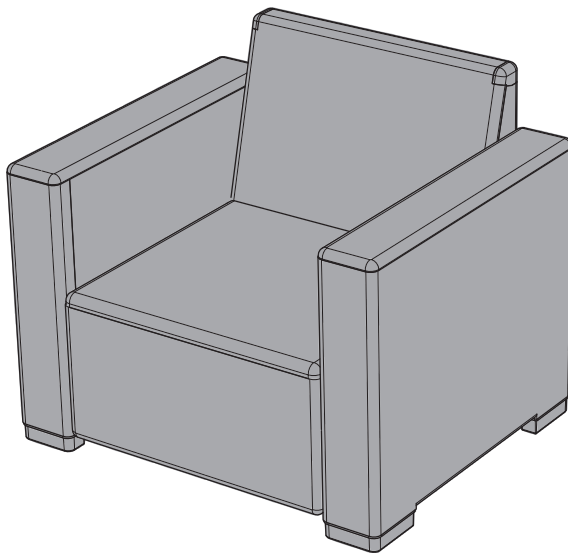


8





11



12